

# PA-2M90 (Laser)

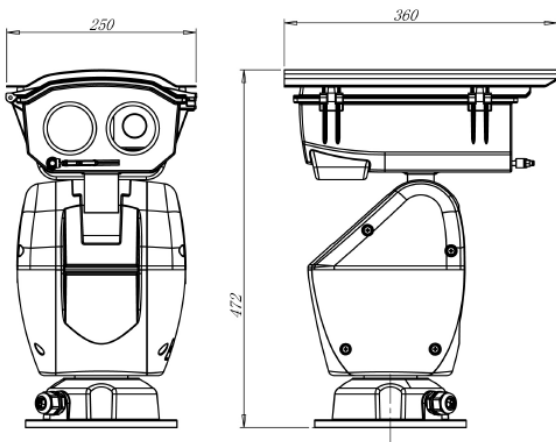
## 2M 90x Positioning Camera with Laser IR / Wiper



### 특징

- 1/1.8" Starlight CMOS Sensor
- 1920 x 1080P, Full HD 해상도 지원
- Full HD 기준 30fps 실시간 영상 전송
- **광학 90배 줌, 디지털 16배 줌**
- H.265, H.264, MJPEG 코덱, Onvif Profile S 지원
- **레이저 적외선 투광거리 최대 1200M**
- 광학 안개보정(Defog) 광학필터(NIR) 적용
- 흔들림 보정(EIS)
- LAN, 알람 센서, 오디오 인터페이스 지원
- 듀얼 하우징, 적외선, 와이퍼, 선선티드, 팬틸트 일체형 구조
- FAN, Heater(성애, 감서림, 동결, 과열 방지), U/V 난 방사 방지
- 실외형 IP66 방진/방수 등급, 알루미늄 다이캐스팅 재질

### 외형도



### 사양

Camera	
촬상소자	1/1.8" CMOS Sensor, 8.42MP
해상도	1920 x 1080
줌배율	광학 90배줌, 디지털 16배줌
최저조도	컬러:0.01Lux, 흑백:0.0001Lux 적외선 : 0Lux
주야간 모드	자동 / 수동
Lens	
초점거리	6 ~ 540mm(90배)
화각	61.4° (W) ~ 0.9° (T)
조리개 비율	F1.4 (wide) ~ F4.8 (tele)
포커스	자동 / 수동
IR Laser	
적외선 투광거리	1200m
적외선 투광각도	30° ~ 1°
적외선 출력	10W
적외선 파장	980nm (or 808nm)
안전규격	IEC 60825-1:2014
Image	
안개보정	광학필터(Visible Color or NIR Gray)
흔들림 보정	EIS(Gyroscope)
HLC	지원
역광보정	지원
화이트 밸런스	자동 / 수동 / 실내 / 실외
영상 노이즈 제거	지원
전자 셔터	1/25 ~ 1/10,000s
Video / Audio	
영상 압축	H.265 / H.264 / MJPEG
프레임 레이트	30fps, (Max 60fps)
영상 스트리밍	트리플 스트리밍
오디오 압축	G.711 / G.711U / ADPCM / AAC
Pan / Tilt	
팬 회전범위	360°
팬 회전속도	0.01°/s ~ 60°/s
틸트 회전범위	-90° ~ 40°
틸트 회전속도	0.01°/s ~ 30°/s,(Housing 탑재 시 22°/s)
프리셋	255
와이퍼	장착
Network	
이더넷	10/100 Base-T, RJ45
네트워크 프로토콜	TCP, UDP, IGMP, ICMP, ARP, RARP, PPPoE, RTCP, RTSP, RTP, SDP, HTTP, HTTPS, FTP, SMTP, DHCP, uPNP, NTP, DNS, DDNS
ONVIF	지원
Interface	
오디오 입출력	1 입력, 1 출력
알람 입출력	1 입력, 1 출력
외부 스토리지	Micro SD 슬롯
General	
동작 온도	-40° ~ 60°
입력전원	AC24V 3A
소비전력	최대 75W
인증	TTA, KC, IP66
외형 치수	250(W) x 360(D) x 472(H)mm
무게	약 22kg